

STAGNO



Cod. prodotto:

9.000.071 | 9.000.022

Stagno è realizzato secondo quanto previsto dalla norma CEI EN 60598-1 ed è conforme alla direttiva EMC 89/336 CEE e alla direttiva 72/23 CEE - 93/68 CEE - 2002/95/CE

CE  IP20

Istruzioni di installazione e uso

La sicurezza di questo apparecchio è garantita solo con la corretta consultazione di queste istruzioni: pertanto è necessario conservarle.

Illunaluce si riserva di apportare modifiche tecniche in qualsiasi momento.

Illunaluce declina ogni responsabilità per prodotti modificati senza autorizzazione preventiva.

AVVERTENZE:

Questo apparecchio è dotato di sorgente LED ed è stato testato secondo la normativa EN62471, EN60598-1 vigenti.

La sostituzione della sorgente luminosa contenuta in questo sistema di illuminazione deve essere seguita esclusivamente a cura di Illunaluce.

Per informazioni contattare Illunaluce.

Pulire con un panno morbido.

Evitare il contatto tra liquidi e componenti elettrici.

Installazione a sospensione.

Montaggio singolo, in fila continua a composizione libera.

Alimentazione elettronica.

Dimmerabile.

Materiali: struttura in estruso di alluminio anodizzato opaco.

Cavetti di sospensione in acciaio a regolazione rapida.

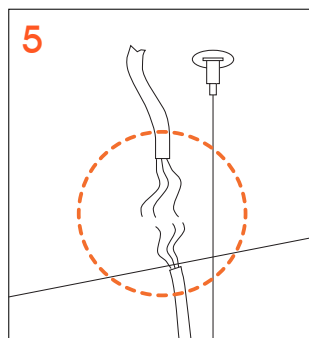
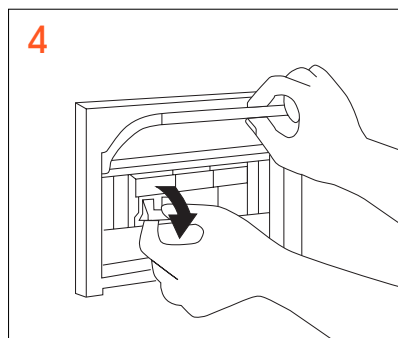
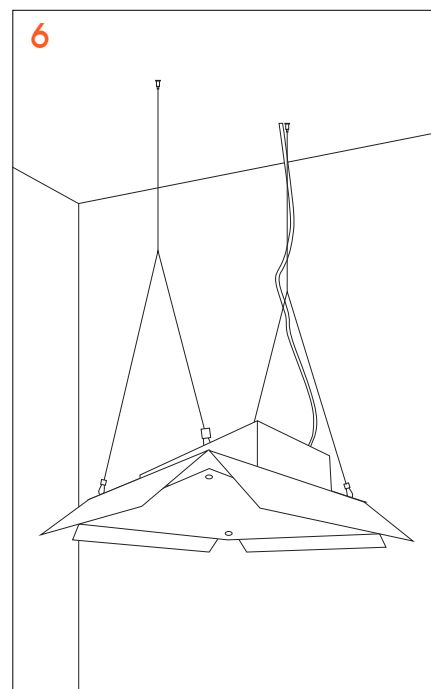
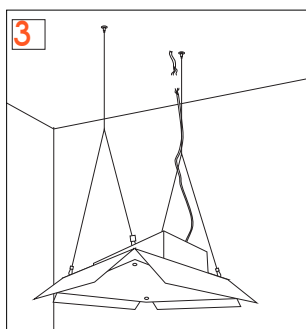
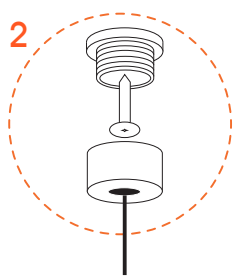
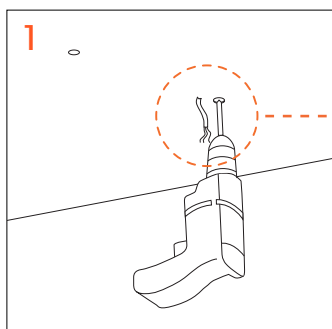
Per iniziare..

Sballare il prodotto.

Prendere le misure sul muro e trapanare inserendo i tasselli in dotazione e l'apposito gancio.

Appendere la lampada avvitando i tiranti.

Staccare l'elettricità e collegare i fili.



ISTRUZIONE PER L'INSTALLAZIONE E ESEMPI DI UTILIZZO

MADE IN ITALY

www.illunaluze.it

STAGNO

Il sistema ezon.io è gestibile e programmabile attraverso l'APP ezon.io, disponibile per iOS e Android e scaricabile gratuitamente dallo store di riferimento.





DOWNLOAD APP

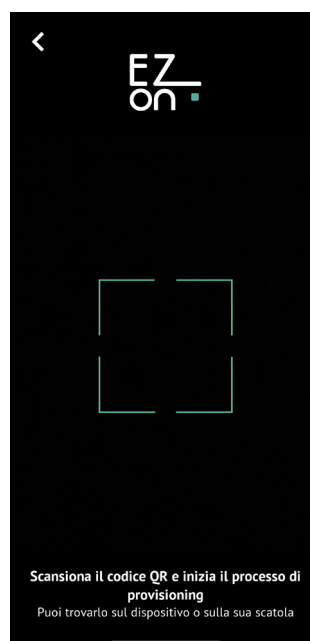
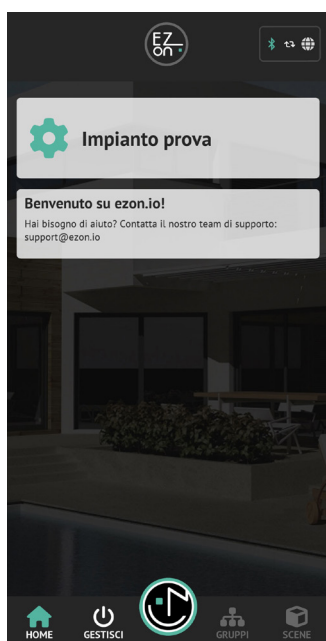


DOWNLOAD APP



Aggiungere un dispositivo

- Apri l'APP ezon.io ed effettua il login o, se non sei ancora in possesso delle credenziali per accedere, procedi con la registrazione. Se non sono ancora presenti impianti associati al tuo account ti verrà richiesto di crearne uno nuovo, in alternativa seleziona dall'elenco quello desiderato;
- Dalla schermata iniziale, clicca sul simbolo  in corrispondenza del nome dell'impianto.
N.B. Se l'impianto riportato nella schermata iniziale non è quello in cui desideri inserire il nuovo dispositivo ricordati di modificarlo cliccando all'interno del menu "Impostazioni e gestione impianto" la voce "Cambia o aggiungi impianto";
- Seleziona "Aggiungi un nuovo dispositivo ezon.io"  ;
ATTENZIONE: prima di procedere con la scansione del QR code collega Stagno ad una presa di corrente e accendi la lampada con l'apposito pulsante.
- Inquadra il QR Code di associazione riportato sul dispositivo. Per poter effettuare questa operazione devi aver dato l'autorizzazione alla fotocamera del telefono;
- Segui le istruzioni fornite dall'APP.



La lampada può essere ora regolata: abbassare o alzare l'intensità luminosa e accenderla o spegnerla.

Per comandare la lampada dall'APP clicca su "GESTISCI"  e poi seleziona il dispositivo da comandare.

Inoltre, è anche possibile se collegata ad appositi dispositivi ezon.io, come ad esempio sensori di luce, pulsanti senza fili o switch, configurarli per gestire al meglio il funzionamento della tua lampada smart.

Questo lo si può fare cliccando sul pulsante "LISTA OPERAZIONI".

Per ulteriori informazioni riguardanti l'utilizzo dell'APP riferisciti alla guida online inquadrando il QR Code.



ISTRUZIONI APP

